



Akıllı Kontrolde Teknoloji Devi

MMS100

DONANIM KILAVUZU

- MMS100
M-BUS MODBUS GATEWAY Serisi

01 / 2019
MIKRODEV_HM_MMS100
v1.1

İÇİNDEKİLER

ŞEKİL LİSTESİ	2
Önsöz.....	3
Mikrodev 'i Tanıyalım	4
UYARI!	5
1 MMS100 GENEL BİLGİLER	6
1.1 Fiziksel Arayüzler	6
1.2 Cihaz Genel Özellikler	7
2 MONTAJ BİLGİLERİ.....	8
2.1 Ray Montaj.....	8
3 BAĞLANTI ŞEMALARI	10
3.1 Besleme Bağlantısı	10
3.2 M-Bus Port	11

ŞEKİL LİSTESİ



Şekil 1 Klemens ve Fiziksel Arayüzler	6
Şekil 2 Montaj Bilgileri	8
Şekil 3 Demontaj Bilgileri	9
Şekil 4 Güç Bağlantı Şeması	10
Şekil 5 M-BUS Portu Giriş Bağlantı Şeması	11

Önsöz



Mikrodev MMS100 serisi M-Bus Modbus Gateway Ailesi, M-Bus hattı üzerindeki su sayacı, doğalgaz sayacı ve kalorimetrelerini (ısıölçer), Modbus RTU (RS232 veya RS485) ve Modbus TCP ağlarına çıkarır. Tercihe göre RS485 veya RS232 port bulunan model seçenekleri mevcuttur. MMS100 serisi dönüştürücüler, Modbus TCP protokolüne opsiyonel olarak GPRS, Ethernetveya Wi-Fi ağları üzerinden bağlanır. Ethernet ve GSM'li modellerinde 2, 8, 16 ve 32 adet sayaç okuyabilen seçenekler mevcuttur. Wi-Fi'li modellerde 32 adet sayaç okunabilmektedir.

Bu dokümanda, Mikrodev MMS100 serisi cihazların donanım birimlerine ait özellikler anlatılmaktadır.

Dokümanın güncel versiyonu için lütfen www.mikrodev.com sitemizi takip ediniz.

Mikrodev 'i Tanıyalım



MİKRODEV, 2006 yılından beri endüstriyel kontrol ve haberleşme ürünleri geliştirmekte ve üretmektedir. MİKRODEV kamu ve özel sektördeki sistem entegratörlerine, OEM ve son kullanıcılara hizmet vermektedir.

Ürünlerimiz, endüstriyel otomasyon sektörünün gerektirdiği kalite standartlarına göre üretilmekte olup, ürünlerimizin kalitesi sahada uzun yıllar sorunsuz çalışmasıyla kendisini göstermektedir.

MİKRODEV, ürettiği Programlanabilir Lojik Kontrol cihazlarda, kendi tasarımı olan IEC 61131-3 uyumlu kütüphaneye sahip dünyadaki sayılı firmalardan biridir. Ayrıca, geliştirmeye açık, esnek, programlanabilir SCADA çözümü de MİKRODEV tarafından geliştirilmiş ve müşterilerinin kullanımına sunulmaktadır.

MİKRODEV ürünlerindeki performans ve geniş uygulama alanı ile şirketin sahip olduğu teknoloji know-how, müşterilerin daha hızlı, basitleştirilmiş ve düşük maliyetli sonuçlara ulaşmasına katkı sağlar.

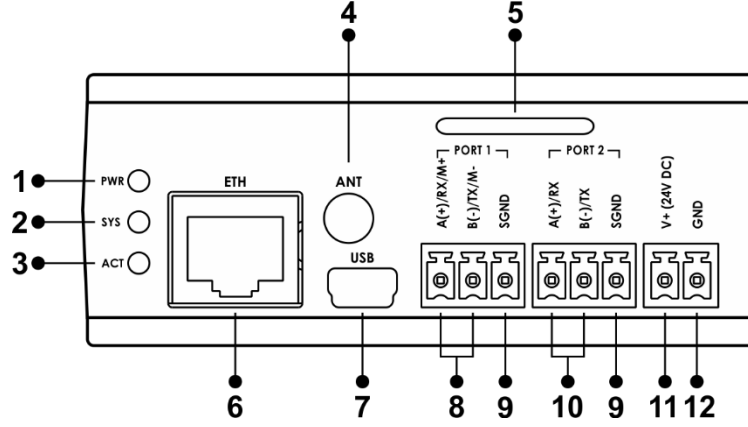
UYARI!

- ✓ Mikrodev PLC ürünlerinin kullanımına ilişkin aşağıdaki uyarılara dikkat ediniz.
- ✓ Cihaz 24 VDC (12-36 VDC) voltaj ile çalışması nedeniyle cihazın bağlı bulunduğu voltaj seviyesine dikkat ediniz. Bu voltaj seviyesinin üzerinde bir gerilim uygulanması durumunda cihaz hasar görebilir ve garanti kapsamı dışında kalabilir.
- ✓ Cihazınızın enerji bağlantısının toprak hattına veya düzgün bir şekildeki topraklanma terminaline bağlı olmasına dikkat ediniz.
- ✓ Cihazınızın kullanılacağı ortamın nem, elektrik şoku, titreşim ve tozdan uzak bir ortam olmasına dikkat ediniz.
- ✓ Ürünün besleme voltajına ve bağlantılarına dikkat ediniz. Cihazınıza enerji vermeden önce bütün bağlantılarını kontrol ediniz ve bir sorun yoksa cihazı devreye alınız.
- ✓ Cihazda herhangi bir yardımcı besleme kaynağı (UPS) bulunmaması nedeniyle enerji kesintilerinden doğacak aksaklıklardan firmamız sorumlu değildir.
- ✓ Kullanılacak sigorta, FF süper hızlı tip ve akım sınır değeri 1A olmalıdır.
- ✓ Cihazı, "Elektriksel Özellikler" bölümünde belirtilen çevresel şartlar (nem, toz, sıvı ve sıcaklık teması vb.) dışındaki şartlarda kullanmayınız.
- ✓ Ürünün üzerindeki garanti etiketinin çıkartılması veya koruyucu kutusunun sökülmesi ürünü garanti kapsamı dışında bırakır.
- ✓ Zarar görmüş, kutusu değiştirilmiş, üzerine başka marka etiketleri yapıştırılmış ürünler garanti kapsamı dışında kabul edilir.
- ✓ Cihaz solvent (tiner, benzin, asit vs.) içeren maddeler veya aşındırıcı temizlik maddeleri ile temizlenmemelidir.
- ✓ Cihaz temizlenirken sadece kuru bez kullanılmalıdır.
- ✓ Cihazın kutusunu çıkartarak içini açmayınız, elektronik bileşen ve devrelerine müdahale etmeyiniz.
- ✓ Montaj ve elektriksel bağlantılar teknik personel tarafından kullanım kılavuzundaki talimatlara uygun olarak yapılmalıdır.

Bu kurallara uyulmaması, ölüm, ciddi yaralanmalar ve mal kaybına yol açabilir

1 MMS100 GENEL BİLGİLER

1.1 Fiziksel Arayüzler



Şekil 1 Klemens ve Fiziksel Arayüzler

1	Güç LED'i	7	USB Konfigürasyon Portu
2	Sistem LED'i	8	M-Bus Port Bağlantıları
3	Uzak Bağlantı Aktivite LED'i	9	Seri Port GND Bağlantıları
4	GSM veya Wi-Fi Anten Bağlantısı	10	RS485 veya RS232 Bağlantıları
5	SIM Kart Yuvası	11	Cihaz Güç (V+) Bağlantısı
6	Ethernet Port Soket Girişi	12	Cihaz Güç (V-) Bağlantısı

1.2 Cihaz Genel Özellikler

ÖZELLİK	BÖLÜM	AÇIKLAMA
Elektriksel Özellikler	Besleme	24 VDC (9-36VDC)
	Güç	<10W @ 24 VDC
	Güç Koruma	Var
Çevresel Şartlar	Çalışma Sıcaklığı	-20...+75 C
	Depolama Sıcaklığı	-40...+80 C
	Nem	5...95 RH
İletişim Portları	Ethernet Portu	10/100 Mbps
	M-Bus	1 Port
	RS485 / RS232*	1 Port
Kablosuz Haberleşme	GSM / GPRS	Quad-Band 850/900/1800/1900 MHz
	Wi-Fi	IEEE 802.11 b/g/n
Konfigürasyon	USB Port	1 Port, B Tipi Mini USB
	TCP Port Üzerinden	Eth/Wi-Fi/GSM

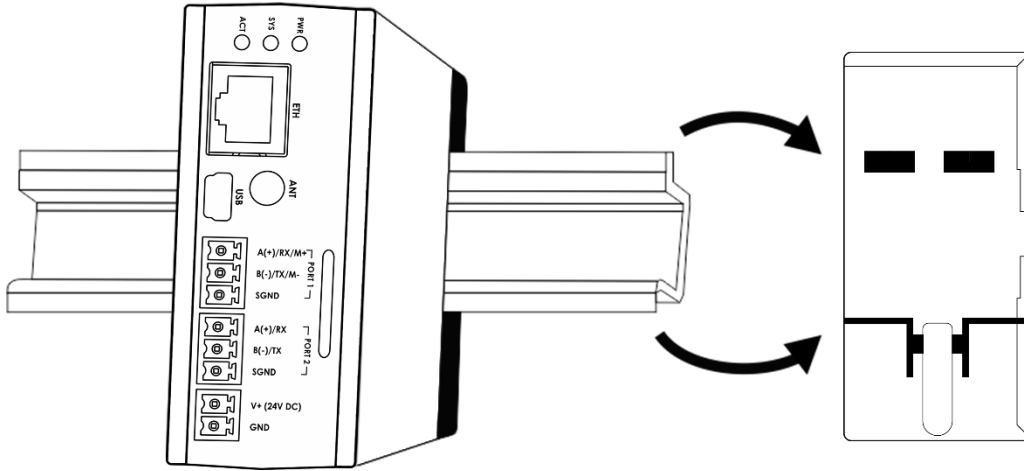
*Opsiyonel olarak sunulmaktadır.

2 MONTAJ BİLGİLERİ

2.1 Ray Montaj

2.1.1 DIN Ray Montajı

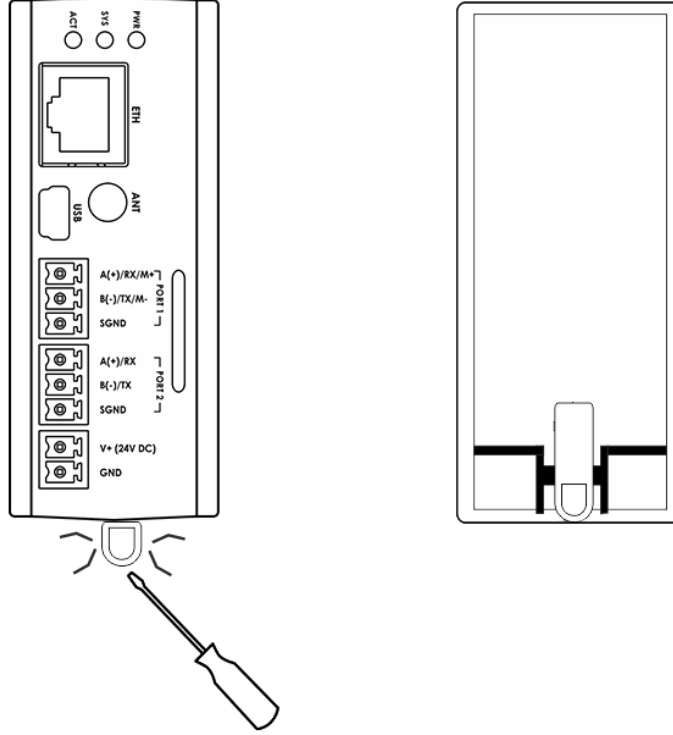
Cihazın üst kısmı öncelikle DIN Ray'a takılır. Daha sonra cihazın arkasında bulunan yaylar yardımıyla, cihazın alt kısmına hafif kuvvet uygulandığında ürün DIN Ray'a kolayca geçer ve montaj tamamlanır.



Şekil 2 Montaj Bilgileri

2.1.2 DIN Ray Demontajı

Cihazın demontajı için öncelikle yayın esnekliği kullanılarak tornavida vasıtası ile alttan çekilir ürün DIN Ray'dan kurtulur ve demontaj tamamlanır.

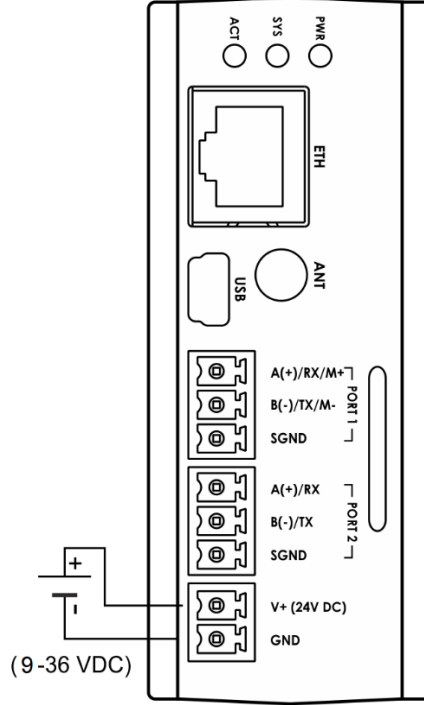


Şekil 3 Demontaj Bilgileri

3 BAĞLANTI ŞEMALARI

3.1 Besleme Bağlantısı

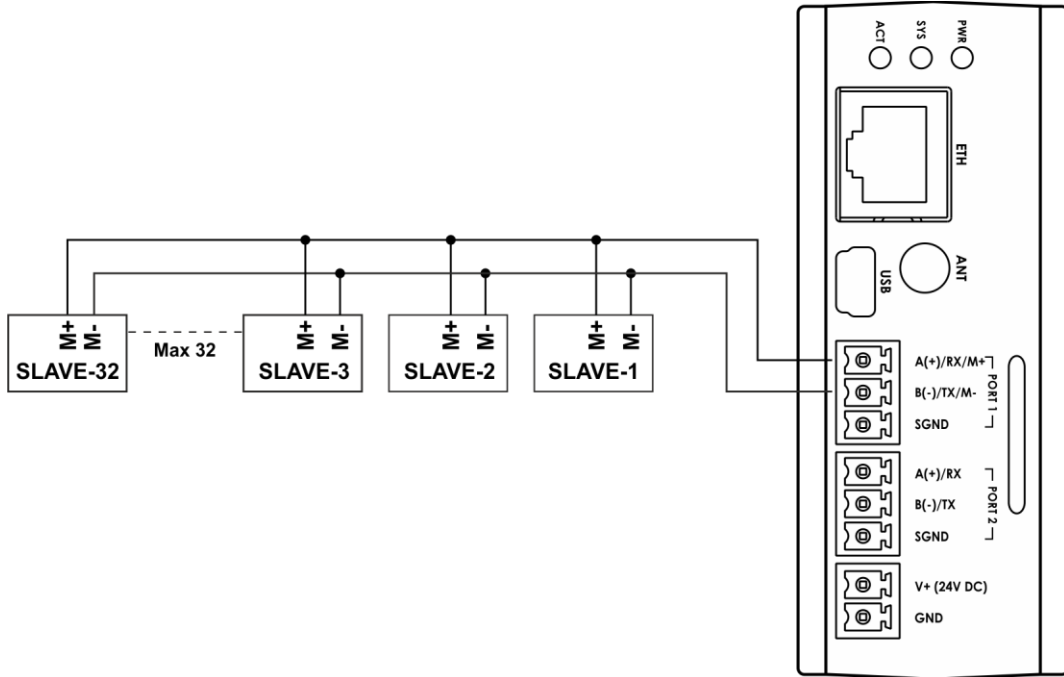
Besleme:	9-36 VDC, Korumalı
Güç:	<13 W



Şekil 4 Güç Bağlantı Şeması

3.2 M-Bus Port

M-Bus Port Sayısı:	1 Port
Maksimum Slave Sayısı:	32
Data Bits:	7-8
Stop Bits:	1-2
Parity:	None-Even-Odd
Baudrate:	300 bps to 200 kbps



Şekil 5 M-BUS Portu Giriş Bağlantı Şeması